

## OP GUN METAL satiniert

Mischbatterien

Code: 8499 106



### EINZELHEITEN

Mischbatterie-Typ Mischbatterie mit versenktem, schwenkbarem Auslauf, mit Fernbedienung

Farbgebung Gun Metal

Material Messing

Textur Satinato

Drehwinkel 360°

Sockel Ø44 mm

Patrone Mit Keramikscheiben

Abstand zwischen den Bohrungen Siehe „Einbauschema“

Doppelbohrung Erforderlich

Mischbatteriebohrungen  $\varnothing$ 35 mm

---

Max. Arbeitsplattendicke 40 mm

---

## MERKMALE

**DREHUNG DES AUSLAUFS** Alle Mischbatterien sind mit einem großen Drehwinkel ausgestattet. Einige Modelle ermöglichen eine volle 360°-Drehung.

---

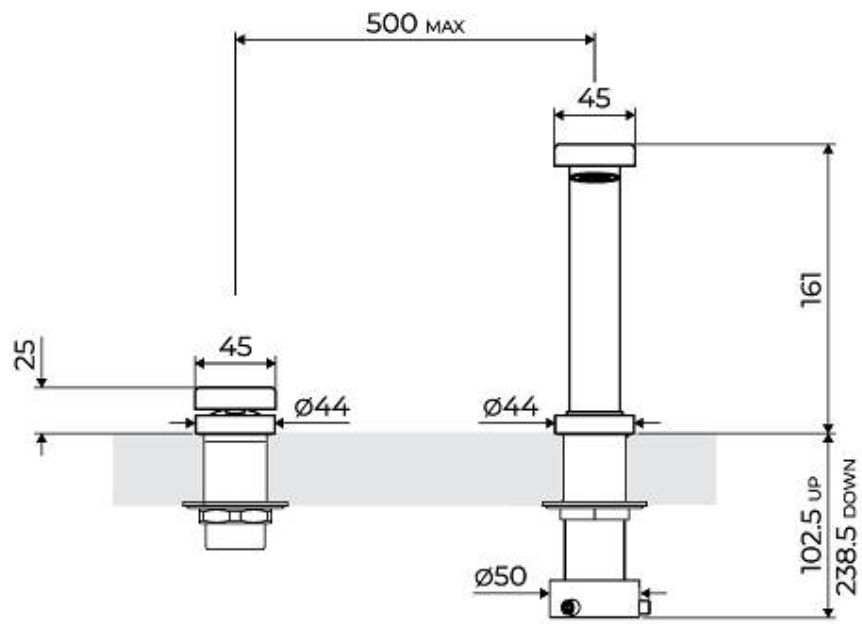
**KLAPPBARER AUSLAUF** Diese Eigenschaft ermöglicht es, den Spülbereich vor einem Fenster zu gestalten und so natürliches Licht zu genießen.

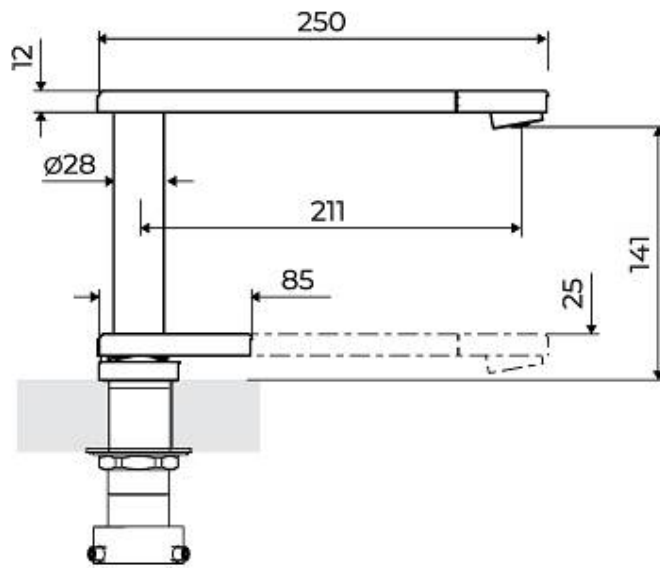
---

**VERSTÄRKUNGSPLATTE** Alle Foster-Mischbatterien werden mit einer Verstärkungsplatte geliefert, die für perfekte Stabilität auf jeder Spüle sorgt.

---

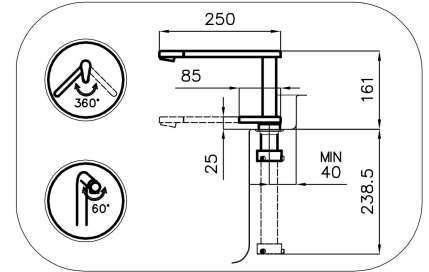
## TECHNISCHE DATEN



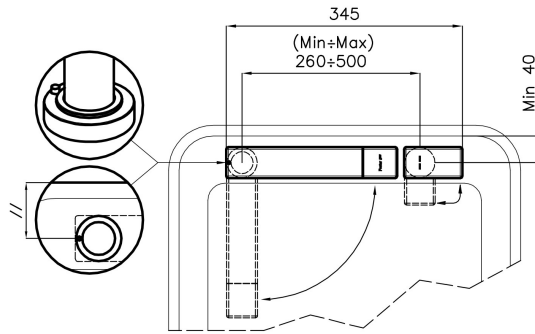


## Eclipse - 8499 000

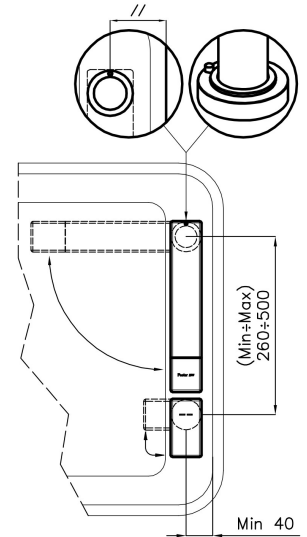
### Installation sheet - Foglio installazione



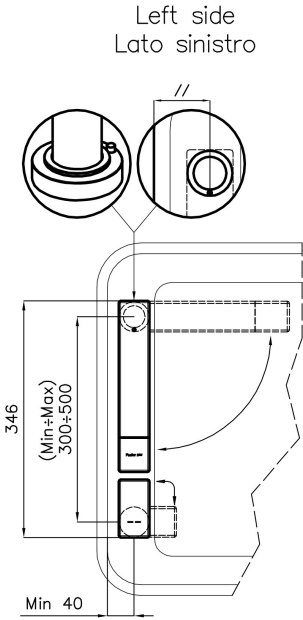
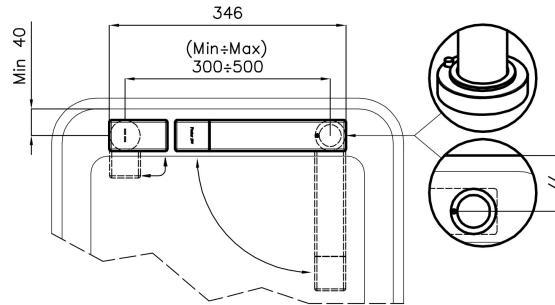
Front side—Mixer tap on the left  
 Lato frontale—Miscelatore a sinistra



Right side  
 Lato destro



Front side—Mixer tap on the right  
 Lato frontale—Miscelatore a destra



## GALERIE

